



## db electronic Daniel Böck AG

Langacherstrasse 1  
5417 Untersiggenthal  
Telefon 056 460 75 11  
Telefax 056 460 75 22

[www.db-electronic.com](http://www.db-electronic.com)

Agence Suisse Romande:  
Avenue du Tirage 7  
1009 Pully  
Téléphone 022 342 48 00  
Télécopie 022 342 40 81  
[db@db-electronic.com](mailto:db@db-electronic.com)

CFPT, Centre de Formation Professionnelle  
Monsieur Nicolas Fuchs

Route du Pont-Butin 43  
1213 Petit-Lancy

Votre contact: Arnold Wydler  
arnold.wydler@db-electronic.com  
Téléphone: 022 342 48 00

Pully, le 15.6.2016

### Offre no. 271324

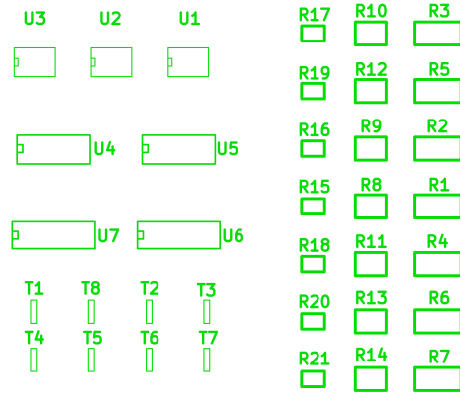
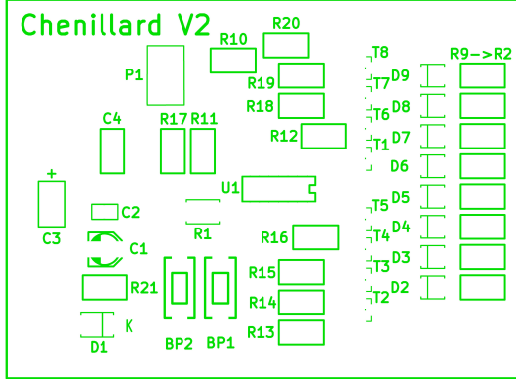
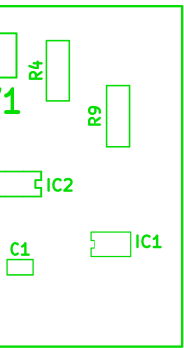
Nous vous remercions vivement pour l'intérêt porté à notre activité et vous proposons selon nos conditions commerciales ([www.db-electronic.com/conditions-generales](http://www.db-electronic.com/conditions-generales)):

<b>Circuit imprimé:</b>	<b>TK02</b>
Quantité:	100 circuits imprimés
Dimensions:	371.92 x 125.42 mm
Matière de base:	FR4 / 1.5 mm
Trou diamètre min:	>0.4 mm
Largeur piste et isolation:	>180 µm
Type:	Simple face, rigide / IPC classe 2
Épaisseur du cuivre:	35 µm
Détourage:	Fraisé
Impressions supplémentaires:	Vernis épargne double face, Marquage composants simple face
Finition du circuit:	HAL (sans Pb)
Documents fournis:	Fichiers Gerber/documents CAM/bande de perçage
Inspection:	Visuelle
Prix à la pièce:	Fr. 12.10
Coûts initiaux:	Fr. 110.00
Délai de livraison:	10 jours ouvrables
Conditions:	30 jours net
Prix:	Hors TVA, départ Untersiggenthal
Validité:	3 mois

Nous espérons que cette offre retiendra votre attention. C'est avec plaisir que nous exécuterons votre commande. Nous restons à votre entière disposition pour tout renseignement complémentaire au numéro suivant: 022 342 48 00

Avec nos meilleures salutations

Arnold Wydler



Soudure SMD

